

# CARISMA

 **FAEMA**

Via A. Manzoni, 17 - 20082 Binasco (MI) - Italy  
Tel. +39 02 90 04 91

[faema.com](http://faema.com)

PUBLIFAEMA 101.120000





IT / EN

# CARISMA



**CARISMA.**  
**QUALITÀ IN TAZZA COSTANTE.**

Dedicata agli appassionati che vogliono avere in casa propria una vera macchina da caffè e a quei locali in cui la produzione giornaliera non raggiunge quantità tali da richiedere l'installazione di macchine più grandi e più performanti.

Design accattivante in stile vintage.

**CARISMA.**  
**Consistent in-the-cup quality**

*Dedicated to all those espresso lovers who want to have a real coffee machine at home and to those premises where the daily production is not enough as to require the installation of a larger and of higher performance machine.*

*Attractive design in vintage style.*





## **COSCIENZA VERDE**

Gruppo Cimbali si è impegnato a ridurre l'impatto ambientale attraverso l'utilizzo di materiali riciclabili. L'impiego di materie prime come rame, ottone, ferro, alluminio e acciaio rende le nostre apparecchiature facilmente riutilizzabili. Le plastiche sono ecocompatibili e tutta l'apparecchiatura è conforme alla direttiva RoHS. Inoltre Gruppo Cimbali è socio fondatore di un consorzio con lo specifico obiettivo di recuperare le apparecchiature a fine vita secondo quanto richiesto dalla direttiva RAEE.

## **GREEN CONSCIENCE**

*Gruppo Cimbali is committed to reducing environmental impact via the use of recyclable materials. The use of raw materials such as copper, brass, iron, aluminium and steel makes our equipment easy to recycle. The plastics used are eco-friendly and all the equipment complies with the RoHS directive. Gruppo Cimbali is one of the founder members of a consortium with the specific objective of recovering equipment at the end of its working life in compliance with the RAEE directive.*



## QUICKSTEAM

La tecnologia QuickSteam consente di montare o scaldare automaticamente il latte direttamente nel bricco alla semplice pressione di un tasto. Il sistema QuickSteam è caratterizzato da un terminale intercambiabile che, in una specifica versione, consente di montare il latte direttamente nella singola tazza. (optional).

- Porta filtro singolo: può funzionare anche con cialda ESE mediante adattatore già presente in dotazione macchina.
- Porta filtro singolo: può essere dotato di un adattatore che permette l'impiego di capsule a sistema aperto (FAP - Optional).
- Ottima qualità in tazza delle bevande caffè e latte.
- Serbatoio per l'acqua, dotato di addolcitore, che rende la macchina del tutto autonoma e in grado di funzionare anche in quei casi in cui non sia possibile un collegamento diretto alla rete idrica.

## QuickSteam

*The QuickSteam technology allows frothing or warming milk directly into the pot at the simple touch of a button. The QuickSteam system is characterized by an interchangeable terminal which, in a specific version, makes it possible to froth milk directly into the single cup. (Optional)*

- *Single dose filter holder: it can also work with ESE pods thanks to an adapter supplied with the machine.*
- *Single dose filter holder: it can be equipped with an adapter that allows the use of open system (FAP) capsules. (Optional).*
- *Excellent in-the-cup quality of both coffee and milk based beverages.*
- *Water tank, equipped with a water softener, which makes the machine completely independent and able to function even in those cases when it is not possible a direct connection to the water mains.*

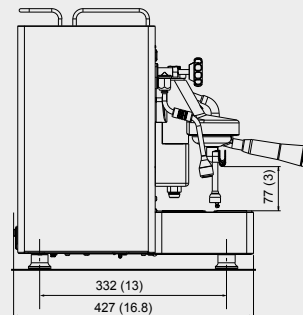
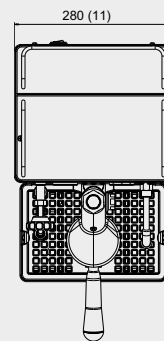
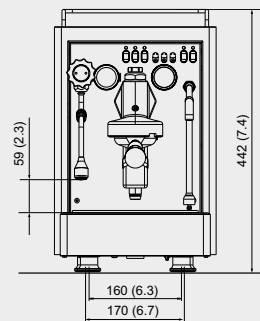


**CARISMA S**



**CARISMA A**

# CARISMA



	CARISMA	
	S	A
<b>Erogazione automatica con 3 pulsanti: dose singola; dose doppia; ON/OFF</b> <i>Automatic delivery through 3 push buttons: single dose; double dose; ON/OFF</i>	-	✓
<b>Erogazione semi-automatica di tipo ON/OFF</b> <i>ON/OFF semi-automatic delivery</i>	✓	-
<b>Display LCD</b> <i>LCD Display</i>	✓	✓
<b>Lance acqua calda</b> <i>Hot water wand</i>	1	1
<b>Lance vapore</b> <i>Steam wand</i>	1	1
<b>Serbatoio estraibile (l)</b> <i>Water tank capacity (l)</i>	2	2
<b>Capacità caldaia (l)</b> <i>Boiler capacity (l)</i>	1,3	1,3
<b>Bacinella liquidi (l)</b> <i>Basin capacity (l)</i>	1	1
<b>Porta-filtro singolo</b> <i>Single dose filter holder</i>	✓	✓
<b>Porta-filtro doppio</b> <i>Double dose filter-holder</i>	✓	✓
<b>Adattatore per cialde ESE</b> <i>ESE pod adaptor</i>	✓	✓
<b>Dimensioni L x P x H (mm)</b> <i>Dimensions: W x D x H (mm)</i>	280 x 427 x 442	280 x 427 x 442
<b>Peso (kg)</b> <i>Weight (kg)</i>	20	20
<b>Potenza installata a 220-240V~ 50/60Hz (W)</b> <i>Power at 220-240V~ 50/60Hz (W)</i>	1300 - 1600	1300 - 1600

## OPTIONAL

---

QuickSteam

---

Adattatore per capsule a sistema aperto (FAP) / *Open system capsule (FAP) adaptor*

---

Il costruttore si riserva il diritto di modificare senza preavviso le caratteristiche delle apparecchiature trattate in questa pubblicazione  
*The manufacturer reserves the right to modify the appliances presented in this publication without notice*

